

Vzduchová clona / nůž - Air Curtain



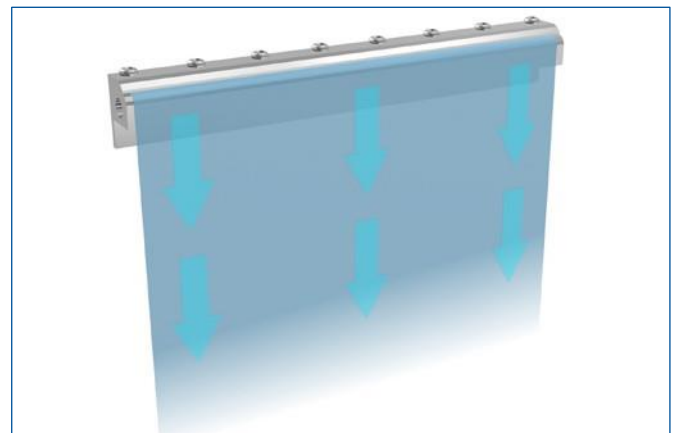
Úsporná vzduchová clona Meech zajišťuje tenkou vzduchovou laminární stěnu pro velké množství aplikací k čištění a sušení. Je ideální náhradou vrtaných nebo štěrbinových trubek. Navíc zajišťuje až 70% úsporu stlačeného vzduchu ve srovnání s vrtanými nebo štěrbinovými systémy.

Výhody a vlastnosti

- Úspora energie – vzduchové clony mohou snížit spotřebu stlačeného vzduchu až o 70% a snížit provozní náklady
- Snížení hluku – až o 30 dBA ve srovnání s vrtanými otvory
- Inovativní desing – poskytuje vzduchové zesílení v poměru 25:1
- Žádné pohyblivé díly – minimální údržba
- Snadná instalace – do příruby probíhající po celé délce clony mohou být kdekoli zhotoveny otvory pro připevnění
- Dodává se v různých délkách dle potřeby zákazníka v rozsahu 50 – 2500 mm.

Jak funguje

Vzduchová clona propuští malý objem stlačeného vzduchu velmi úzkou štěrbinou (0,05 mm) po celé její délce. Takto vytvořený vzduchová stěna/nůž běží podle čelní plochy vzduchové clony a vytváří za sebou prostor nízkého tlaku, do kterého vstupuje vzduch z okolního prostředí v poměru až 25:1 a zajišťuje tak mohutný proud vzduchu ve směru na ofukovaný objekt.

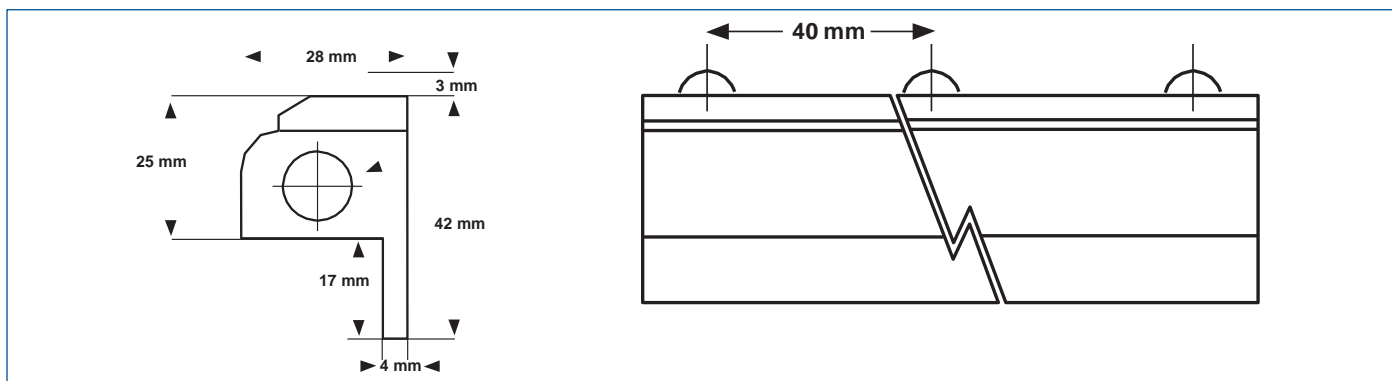


Vzduchové clony / nože Air Curtain sušící uzávěry sklenic.

Použití

- **Sušení výrobků** – tenká vzduchová laminární stěna vytvořená vzduchovou clonou je ideální pro sušení široké škály různých dílců.
- **Chlazení výrobků** – Zesílení vzduchu v poměru 25:1 činí vzduchovou clonu ideální pro různé typy chlazení
- **Čištění výrobků/odstranění třísek a nečistot** – jedinečný design vzduchové clony umožňuje čištění v širokém záběru
- **Vzduchová bariéra** – Vzduchové clony Air Curtain mohou být použity též jako vzduchové bariéry, např. u dveří od pece, aby nedocházelo úniku tepla.

Řada *Energy Saving*



Příklad použití - Air Curtain

Společnost E používá 300mm dlouhou trubku s 11 otvory, průměr 2 mm, v rozteči 25 mm po celé délce. Trubka je používána k odfuku třísek a nečistot z MDF panelů. Tato po domácku vyrobená trubka pracuje 15 hodin denně, 6 dní v týdnu, 48 týdnů v roce. Firmu E stojí elektrická energie 2,8 CZK/kWh. (*Dosadte si Vaší aktuální cenu.*)

Tato 300 mm trubka má spotřebu stlačeného vzduchu 1 642 l/min při tlak 5,4 bar. Hodnota proudového přítlaku ze vzdálenosti 300 mm je přibližně 470 gramů. Celkové náklady na provoz této trubky vychází na 131 530 CZK.

Nahrazením 300mm trubky s otvory za 300mm dlouhou vzduchovou clonu Meech Air Curtain, dosáhne firma E finančních úspor a přispěje k zlepšení životní prostředí. Zároveň selepší i efektivita čištění.

Vzduchová clona Air Curtain o délce 300 mm má při tlaku 5,4 bar spotřebu vzduchu 1 472 l/min a dosahuje proudového přítlaku 834 gramů. Díky nasávání okolního vzduchu může firma E pro dosažení stejného výsledku jako s trubkou snížit tlak přiváděného stlačeného vzduchu.

Tudíž mohla firma E snížit tlak z 5,4 bar na 2,7 bar a přesto jí zůstává víc jak 400 gramů přítlaku. S tím zároveň se zároveň snížil objem spotřebovaného stlačeného vzduchu z 1 472 l/min na 849 l/min. Celkové náklady na provoz 300mm vzduchové clony Meech Air Curtain činí 68 040 Kč za rok.

Celková roční úspora je tedy 63 490 Kč. K tomu se ještě zvýšila účinnost čištění. Laminární vzduchová stěna čistí lépe než, bodové ofukování vrtanou trubkou.

Srovnání provozních nákladů

	300mm Air Curtain (CZK)	300mm Trubka s otvory (CZK)
Za 1 den	236,25	456,75
Za 1 týden	1 417,50	2740,50
Za 1 rok	68 040	131 530

Srovnání spotřeby vzduchu, hladiny hluku a přítlaku

Kód produktu	Produkt	Spotřeba vzduchu										Hladina hluku					Přítlak				
		cfm					l/min					dBA					g				
psi		20	40	60	80	100	20	40	60	80	100	20	40	60	80	100	20	40	60	80	100
Bar		1.4	2.7	4.1	5.4	6.8	1.4	2.7	4.1	5.4	6.8	1.4	2.7	4.1	5.4	6.8	1.4	2.7	4.1	5.4	6.8
A85003	80mm Air Curtain	5	8	11	14	17	142	227	311	396	481	64	73	79	82	84	51	110	192	286	350
A85006	150mm Air Curtain	9	15	20	26	31	255	425	566	736	878	64	75	80	83	85	81	193	310	485	535
A85012	300mm Air Curtain	19	30	41	52	63	538	849	1161	1472	1784	63	74	78	83	81	92	293	483	652	655
A85018	450mm Air Curtain	28	44	61	77	94	793	1246	1727	2180	2662	66	78	81	82	86	90	298	502	661	668
A85024	600mm Air Curtain	37	59	81	103	125	1048	1671	2294	2917	3540	64	76	82	84	90	93	301	488	674	676
A85030	750mm Air Curtain	47	74	102	129	156	1331	2095	2888	3653	4417	70	81	85	87	88	99	308	488	675	678
A85036	900mm Air Curtain	56	89	122	155	188	1586	2520	3455	4389	5324	66	78	86	89	88	95	306	491	680	685
300mm trubka s 11 otvory 2 mm v rozteči 25 mm		20	33	46	58	70	566	934	1303	1642	1982	73	79	81	85	87	79	166	375	470	569

